



▶ ARMADILLO[®] MAQUINA DE FILTRO PORTATIL

Modelos ARM - 60, 90, 120

Sistema portátil de filtración de aceite

Capacidad de 60lb (27.2Kg), 90lb
(40.8Kg), 120lb (54.4Kg)

Construcción:

- ▶ La bandeja del filtro, la cubierta del motor y el mango están fabricados con acero inoxidable de grado 300. Todas las demás superficies son materiales aprobados por la NSF
- ▶ Diseño modular con unidad de motor/bomba desmontable
- ▶ Ruedas duraderas de 3" (7.62cm), 2 giratorias y 2 fijas para facilitar el movimiento
- ▶ Motor de bomba Viking de servicio pesado de 1/3 HP
- ▶ Motor Viking con 8 galones por minuto (30.28 litros/min.)
- ▶ Manguera de retorno flexible de alta temperatura de 6' (1.83m) equipada con varilla de acero inoxidable de 24" (60.96cm) y mango de conducción sin calor
- ▶ Bandeja filtrante diseñada para soportar 60lb(27.2Kg), 90lb(40.8Kg) y 120lb (54.4Kg) de aceite de freidora

Características básicas:

- ▶ Manguera de retorno recubierta de silicona con accesorios Silbraid[®] para refuerzo
- ▶ Cable de extensión eléctrico de 115v resistente a agua y aceite de 10' (3.05m)
- ▶ Conjunto de malla de filtro y tubo de succión de subida extraíble
- ▶ Manguera de retorno de 8' (2.44m) con varilla inoxidable y sistema de apagado seguro de conexión rápida
- ▶ Manija de la bomba y cubierta del motor de acero inoxidable
- ▶ 5 unidades de filtros de tejido Masterfil[®] en formato de sobre (equivalente a 5 semanas de reemplazo)
- ▶ Mango de presión inoxidable extraíble con protector de cable de alimentación
- ▶ 90 días laborables / un año de garantía de las piezas

Opciones y accesorios disponibles:

- ▶ 3 tamaños de tanque diferentes
- ▶ Cubierta de acero inoxidable
- ▶ Depósito de residuos (migajas)
- ▶ Paquete de 10 filtros Masterfil[®]

Otros productos disponibles para mejorar la filtración:

- ▶ Pods[®] de ebullición
- ▶ MasterScoop[®]
- ▶ Probador de aceite digital
- ▶ Filtro de polvo Mag-Pak

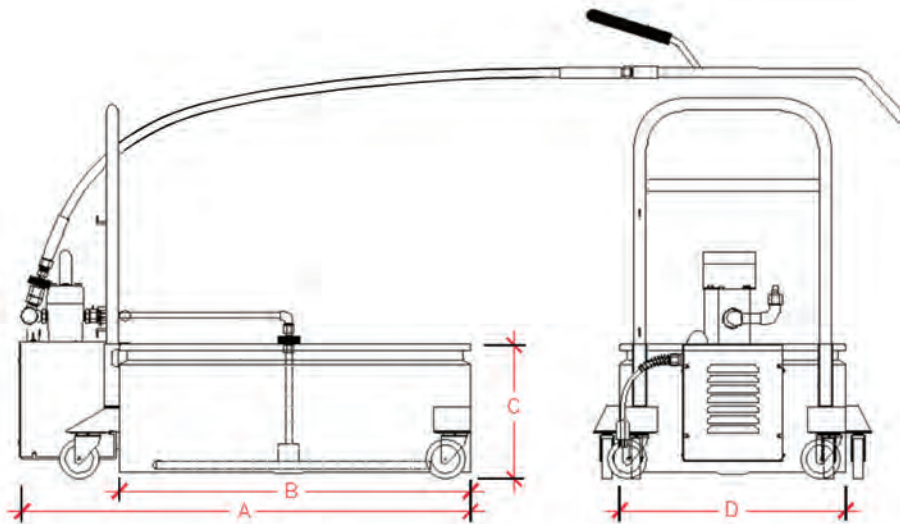


Atlanta • Dallas • Phoenix • (+1) 888.459.2112

www.OilSolutionsGroup.com

Síguenos en:





▶ Armadillo[®] Maquina de Filtro Portatil

Modelos ARM - 60, 90, 120
Sistema portátil de filtración de
aceite turbo
Capacidad de 60lb (27.2Kg),
90lb (40.8Kg), 120lb (54.4Kg)

Especificaciones de Armadillo[®]

		Modelo# ARM-60	Modelo# ARM-90	Modelo# ARM-120
Capacidad grasa nominal		60 lbs. (27.2Kg)	90 lbs. (40.8Kg)	120 lbs. (54.4Kg)
Dimensión	A	24" (60.96cm)	32" (81.28cm)	36" (91.44cm)
	B	16" (40.64cm)	24" (60.96cm)	28" (71.12cm)
	C	10.75" (27.30cm)	10.75" (27.30cm)	10.75" (27.30cm)
	D	16" (40.64cm)	16" (40.64cm)	18" (45.72cm)
Energía eléctrica		115V / 60HZ / Monofásico		
Tamaño del motor		1/3 HP con Protección contra sobrecarga		
Capacidad de la bomba		8 galones por minuto (30.28litros por minuto)		
Peso del envío*		84 lbs. (38.10Kg)	90 lbs. (40.82Kg)	97 lbs. (44Kg)

*Motor y tanque enviados por separado

Especificación:

Suministro ___ Oil Solutions Group modelo(s) número ARM-_____, Sistema de Filtración Portátil, con motor Viking de capacidad de procesamiento de 8 galones por minuto, 1/3HP y 115v. La unidad debe extraer el aceite del tanque a través del microcanal del filtro Masterfil[®]. Toda la bandeja del filtro, el mango, el separador de sobre y la cubierta del motor deben estar contruidos de acero inoxidable. La(s) unidad(es) debe(n) estar con todos los materiales aprobados por NSF.



Atlanta • Dallas • Phoenix • (+1) 888.459.2112

www.OilSolutionsGroup.com

Síguenos en:

